

HERZLICHEN GLÜCKWUNSCH ZUM KAUF EINES IBED

Dank seiner innovativen Konstruktion bietet das Ibed höchsten Schlafkomfort.

Das Ibed ist ein Naturprodukt, gefertigt aus vollmassivem Buchenholz. Die Herstellung von zwei Meter langem Bugholz ist eine technische Meisterleistung. Natürliche Abweichungen in der Biegung von wenigen Millimetern haben keinen Einfluss auf die Qualität.

Wenn Sie Fragen oder Anregungen haben, wenden Sie sich an Ihr Ibed Team.

Wir verwenden Materialien höchster Qualität

Durch die Elastizität der Bugholzbalken und die formschlüssigen Verbindungen ist das Bett dauerhaft haltbar.

Buchenholz

Das Buchenholz ist mit reinem Leinöl behandelt. Die Rundsäulen, die Rundstäbe und die Unterseite der Bugbalken sind mit Seife eingerieben, um eventuellen Knarren zu unterbinden.

Gurte

Die Gurte brauchen nicht nachgespannt zu werden. Ein Durchhängen der Gurte von 1 - 2 cm ist richtig.

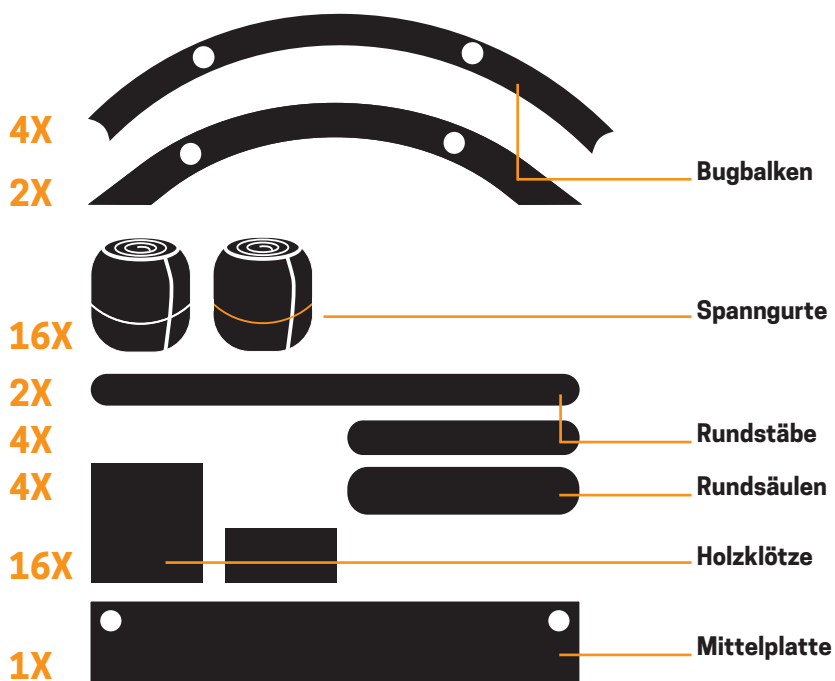
Unterbett

Ein gelegentliches Sonnenbad des Unterbettes unterstützt die Selbstreinigung der Schafwolle.

INHALT DES PRODUKTS

Wir empfehlen,
das Bett zu zweit
aufzubauen.

AUFBAUZEIT: ca. 45 min



INHALTS VERZEICHNIS

DAS SOCKELGESTELL _____ 9

DIE EINLEGERAHMEN _____ 15

DAS ANBRINGEN DER GURTE _____ 19

DAS SPANNEN DER GURTE _____ 27

SOCKELGESTELL



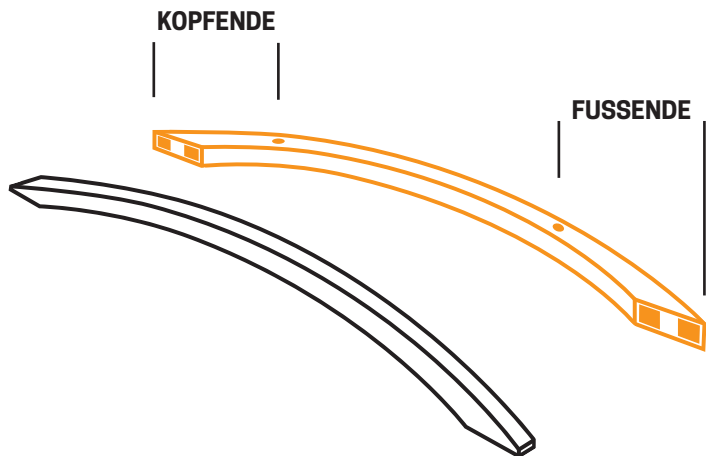
2X BUGBALKEN MIT FLACHER UNTERSEITE



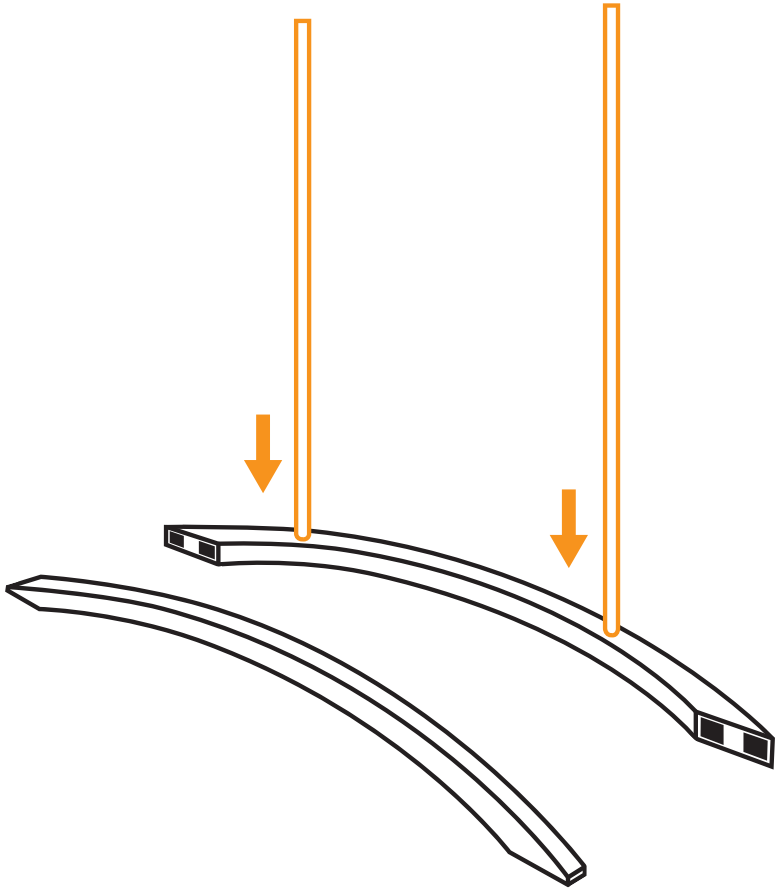
2X LANGE RUNDSTÄBE



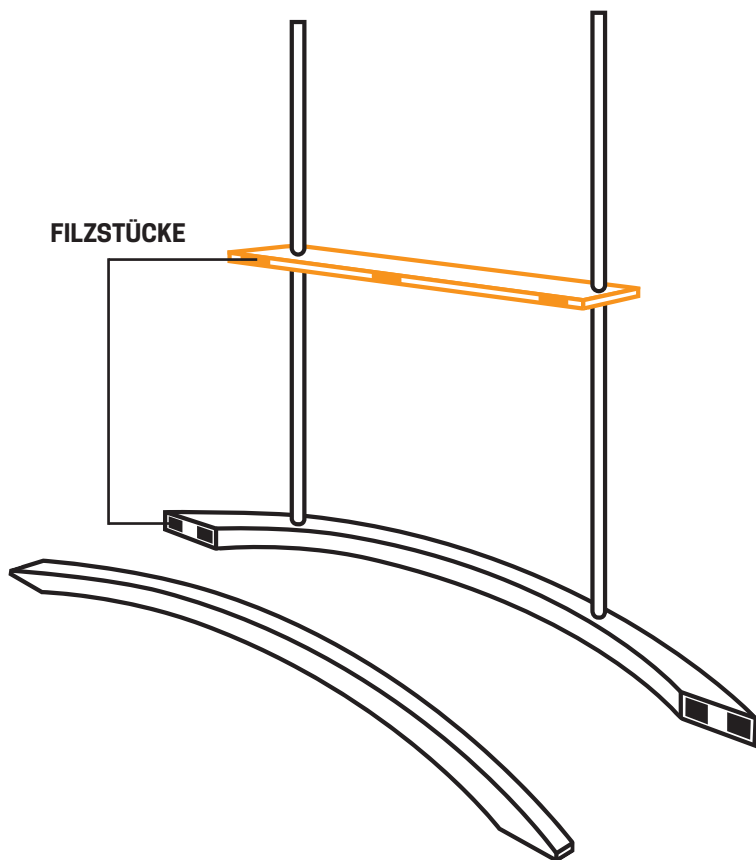
1X MITTELPLATTE



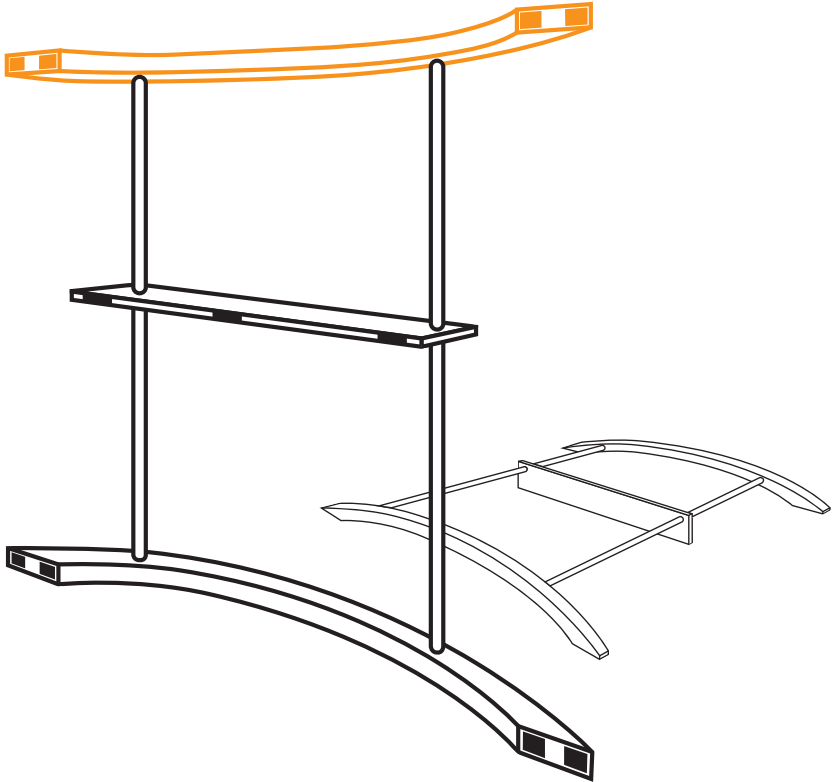
Bugbalken mit Löchern nach oben auf den Boden legen.
Der stärker gebogene (geringerer Abstand vom Bohrloch
zur Spitze) ist das Kopfende. Schrauben zurückdrehen.



Die beiden langen Rundstäbe bis zur Markierung einstecken.



Die Mittelplatte gleichmäßig bis ca. zur Mitte aufschieben. Die Felzstücke der Mittelplatte zeigen auf dieselbe Seite wie die Felzstücke des Bugbalkens.



Beim zweiten Bugbalken ebenso Schrauben zurückdrehen, parallel dazu aufstecken (d.h. Kopf- und Fußenden beachten) und mit **Körpergewicht fest bis zur Markierung** der Rundstäbe andrücken. Schrauben eindrehen.

Legen Sie nun das Sockelgestell auf den Boden. Die Mittelplatte in die Mitte der langen Rundstäbe positionieren.

EINLEGERAHMEN



4X BUGBALKEN MIT EINKERBUNG



4X KURZE RUNDSTÄBE

Legen Sie zuerst die entsprechenden Paare der Bugbalken nebeneinander unter Beachtung des Biegeverlaufs, d.h. das Kopfende ist stärker gebogen und hat einen geringeren Abstand vom Bohrloch zur Spitze als das Fußende (wie oben beim Untergestell). Die Bohrlöcher eines Paares zeigen zueinander. Schrauben zurückdrehen.

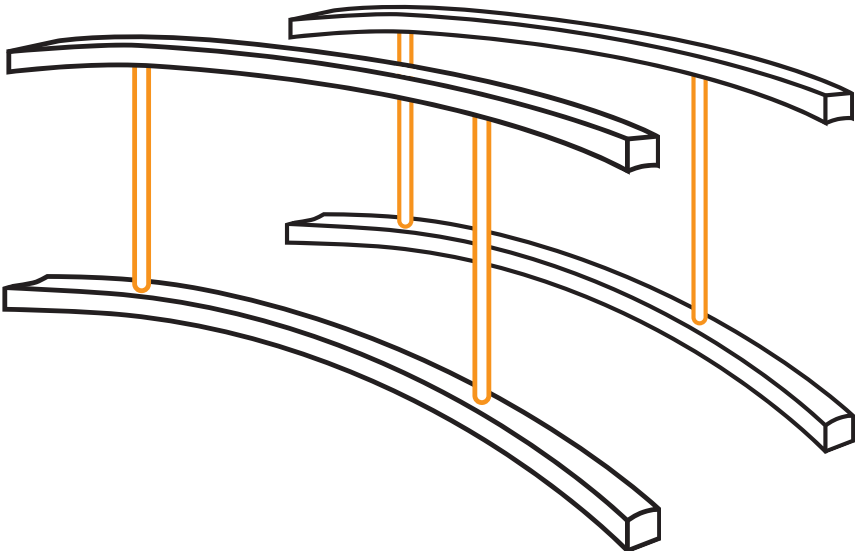
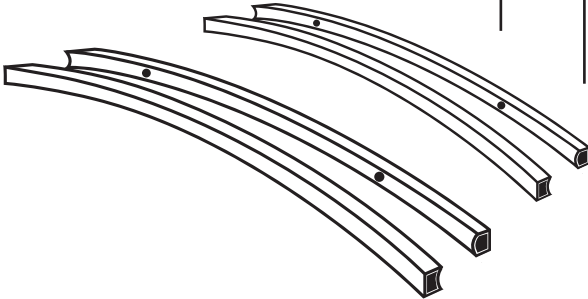
Jeweils ein rechter und linker Bugbalken werden nun durch die kurzen Rundstäbe miteinander verbunden.

Wichtig: Diese müssen ebenso mit **Körpergewicht fest bis zur Markierung** gedrückt werden, damit beide Rahmen naher exakt auf das Sockelgestell passen. Schrauben eindrehen.

KOPFENDE



FUSSENDE



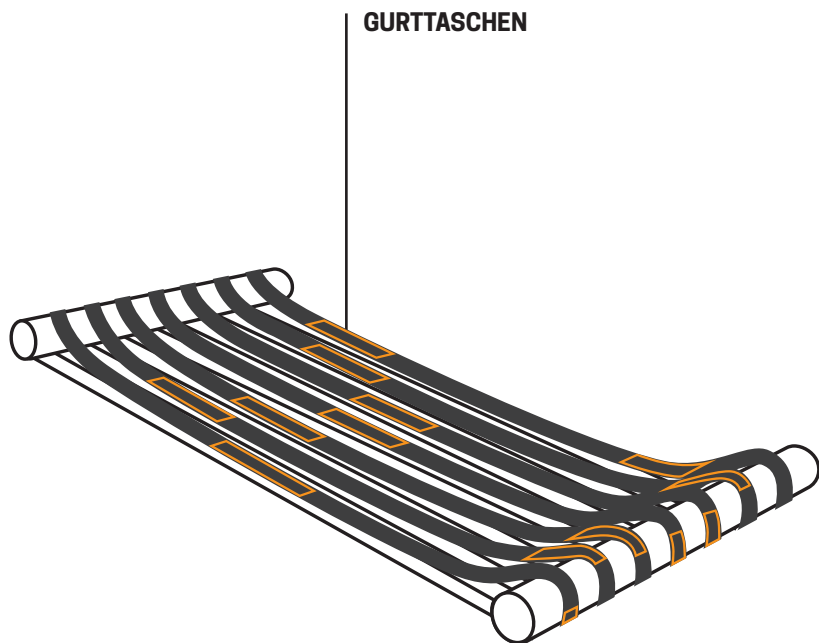
ANBRINGEN DER GURTE



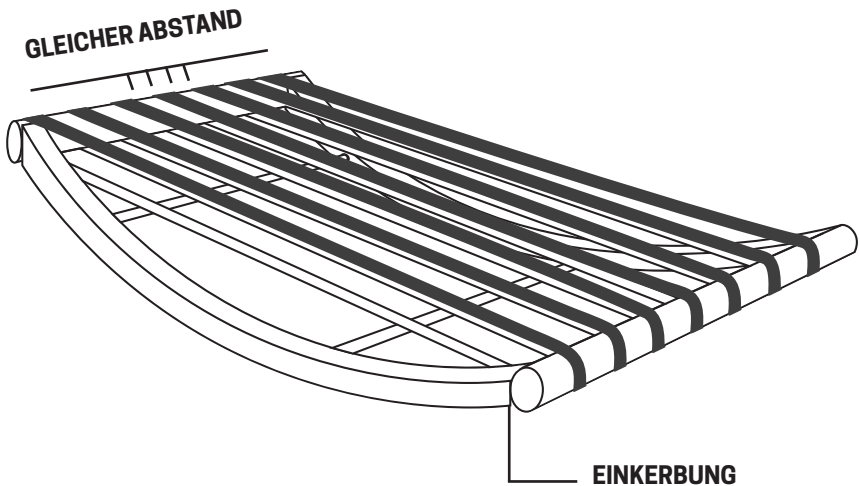
2X SPANNGURTE MIT BUNTEM GUMMI



14X SPANNGURTE MIT WEISSEM GUMMI

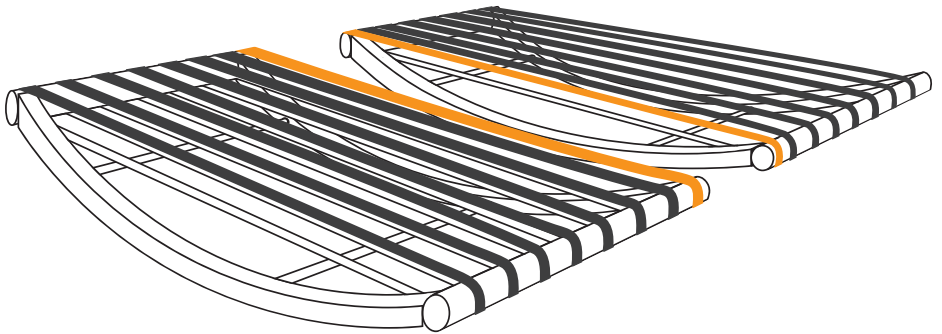


7 Gurte pro Einlegerahmen (mit weißem Gummi markiert) auf den Boden legen und an den Enden über zwei Rundsäulen ziehen.



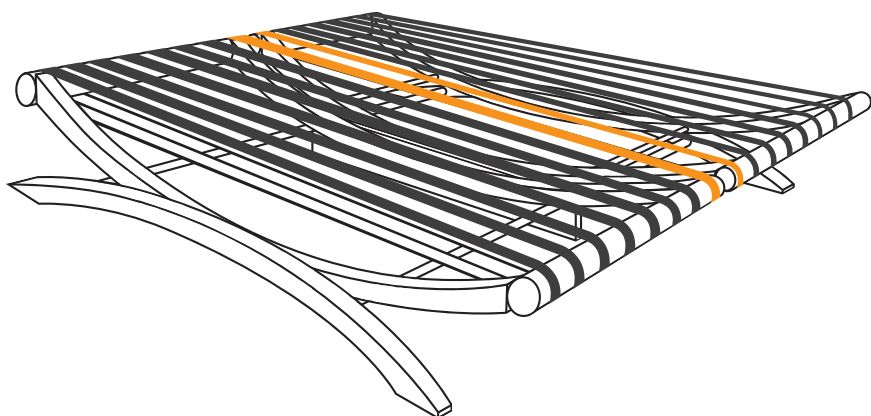
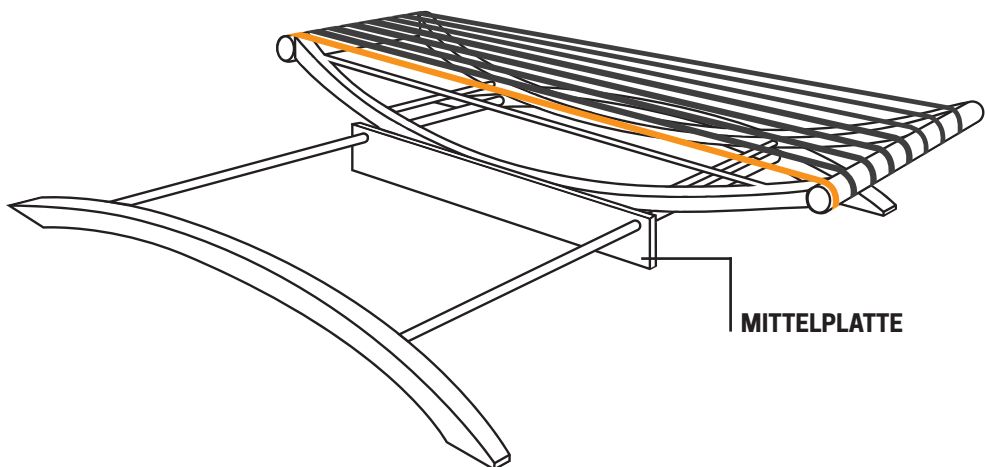
Nun die Rundsäulen mit den Gurten zu zweit anheben und zuerst das eine Ende, dann das andere von oben nach unten in einen Einlegerahmen einrasten lassen. Dazu benötigen Sie etwas Kraft. Falls Spannung zu hoch, Gurte leicht auf einer Seite zusammen schieben (bitte nicht übereinander schieben).

Die Rundsäulen müssen dabei in die Einkerbung des Bugbalkens versinken. Ebenso den anderen Einlegerahmen bespannen.

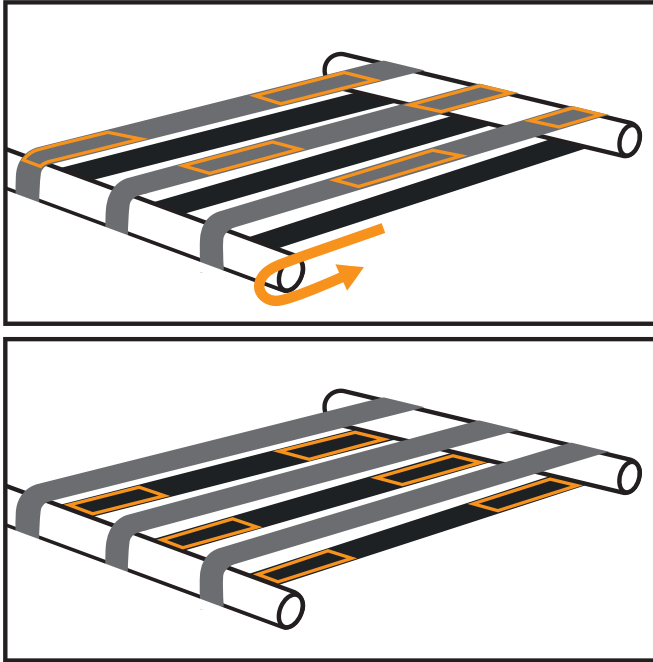


Legen Sie die beiden Einlegerahmen in gleicher Biegung nebeneinander (Kopf- und Fußende beachten).

Jeweils einen Gurt (mit farbigen Gummi markiert) über den Bugbalken des Einlegerahmens in der Bettmitte spannen. Dabei diesen Gurt zuerst um die Enden der Rundsäulen legen, dann entlang der Unterseite des Bugbalkens führen. Am besten stellen Sie dafür den Einlegerahmen seitlich aufrecht.



Einen Einlegerahmen mit Kopfende zum Kopfende des Sockelgestells legen. Die Mittelplatte ganz dicht an den Einlegerahmen schieben. Ebenso den zweiten Einlegerahmen auflegen. Die Mittelplatte liegt dann zwischen beiden Rahmen.

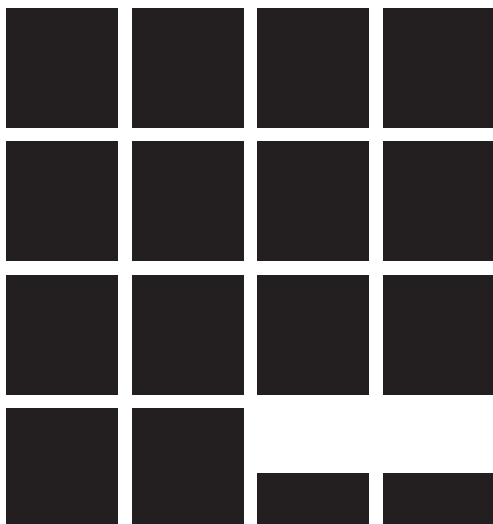


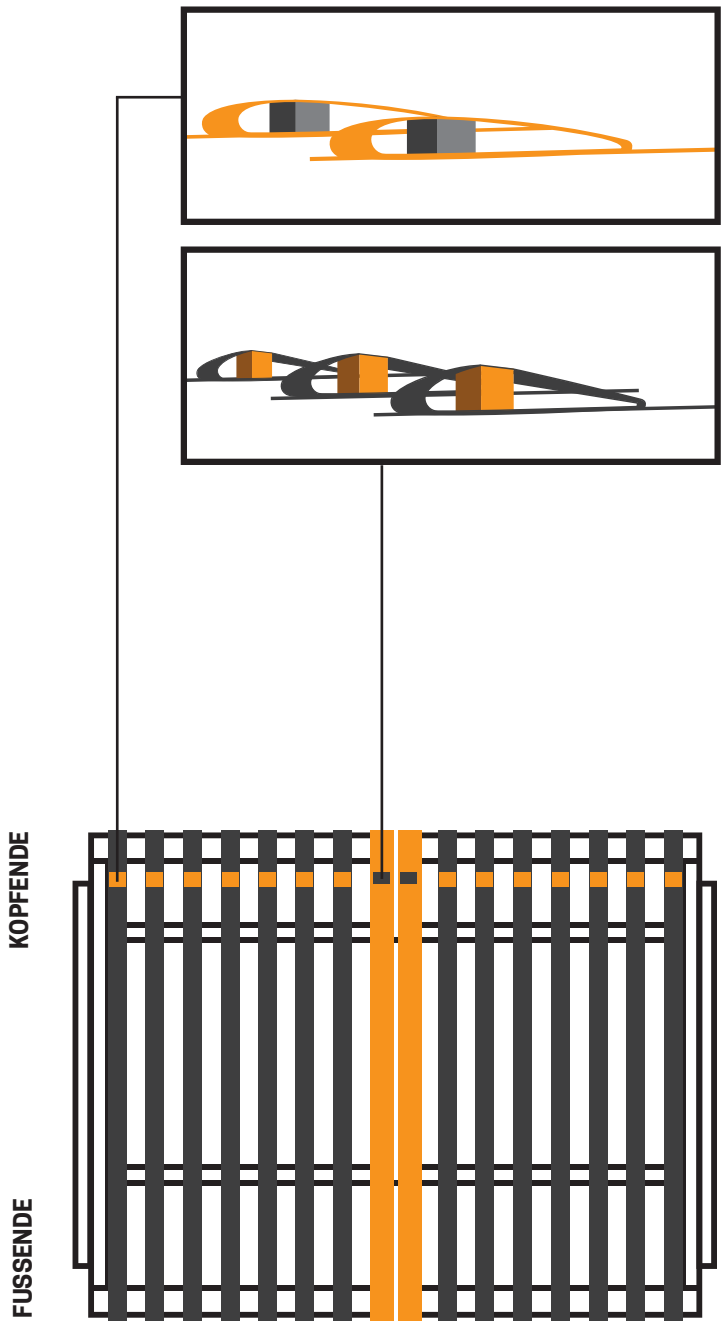
So lange an jedem Gurt ziehen, bis beide Gurttaschen im unteren Gurtverlauf jeweils vor dem Kopf- und Fußende positioniert sind. Gurte gleichmäßig verteilen. Den äußeren Gurt bis an die Innenseite des äußeren Bugbalkens ziehen.

SPANNEN DER GURTE

14X BREITE HOLZKLÖTZE (7 X 6 X 5 CM)

2X SCHMALE HOLZKLÖTZE (3 X 6 X 5 CM)

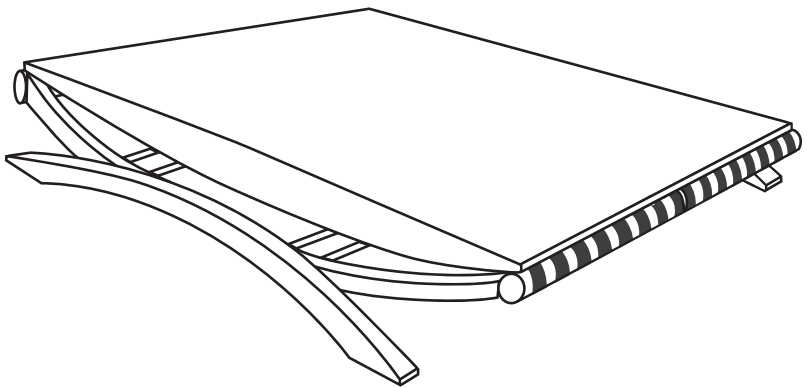




Durch Einfügen der Klötze in die Gurttaschen am Kopfen-
de werden die Gurte gespannt. Die zwei schmalen Klötze
sind für die beiden Gurte an den Bugbalken der Einlege-
rahmen in der Bettmitte bestimmt. Die restlichen Klötze
werden in die übrigen Gurttaschen gesteckt, so dass die
5 cm breiten Klötze seitlich von den 5,5 cm breiten Gur-
ten umrandet werden. Durch horizontales Verschieben
der Klötze kann die Spannung erhöht oder vermindert
werden, gegebenenfalls können Sie den Holzklötz auch
kippen. Fakultativ kann auch am Fußende gespannt wer-
den. Hierzu können Holzklötze bei uns bestellt werden.

Wichtig: Die Gurte nicht zu stark spannen. Ein leichtes
Federn der Gurte soll möglich sein.

Metallfreiheit: Sie können die Rundstäbe statt der
Schrauben auch mit ein paar Tropfen Holzleim an den En-
den fixieren. Ein Zerlegen des Bettes ist dann allerdings
erschwert.



**EINEN GUTEN UND
ERHOLSAMEN
SCHLAF WÜNSCHT
IHNEN DAS
IBED TEAM**

lbed